

PV INFORMATIF

(Ce PV n'est donné qu'à titre de documentation)

Après réception du règlement un autre PV sera fourni mentionnant le numéro de la facture, la quantité livrée et le nom du chantier.



RECONDUCTION n° 20/1 DU PROCES-VERBAL n° EFR-15-001479

Selon l'arrêté du 14 mars 2011 modifiant l'arrêté du 22 mars 2004

Concernant	Un châssis fixe vitré à ossature métallique de référence « C-F-EI-120-0M-0T » Ossature : 120101 (SMFEU) Vitrages : PYROBEL 53N (AGC) PYROBEL 53N EG (AGC)
Demandeur	SM FEU ZA LE MOULIN 442 RUE PIERRE GIRAUD F – 69470 COURS-LA-VILLE
Extensions de classement reconduites	Des extensions de classement peuvent se rapporter au procès-verbal de référence. Elles sont cumulables entre-elles après avis d'Efectis France. Les extensions de classement délivrées sur le procès-verbal de référence, et portant les numéros suivants, sont reconduites : 17/1 et 20/2.
Durée de validité	Le procès-verbal de référence (ainsi que toutes ses éventuelles révisions) et les extensions de classement (ainsi que toutes leurs éventuelles révisions) mentionnées ci-dessus, ainsi que celles qui seraient délivrées après la date d'édition de ce document, sont valables jusqu'au : 20 octobre 2025. Passé cette date, le procès-verbal de référence n'est plus valable, sauf s'il est accompagné d'une nouvelle reconduction délivrée par Efectis France. Cette reconduction n'est valable qu'accompagnée de son procès-verbal de référence.

PV INFORMATIF

(Ce PV n'est donné qu'à titre de documentation)

Après réception du règlement un autre PV sera fourni mentionnant le numéro de la facture, la quantité livrée et le nom du chantier.

RECONDUCTION 20/1

ANALYSE

Les essais ayant permis la délivrance du procès-verbal concerné par cette reconduction avaient été réalisés suivant la norme EN 1364-1 : 1999. L'essai de référence EFR-16-J-003736, ayant mené à la rédaction de l'extension 17/1 sur le procès-verbal concerné par cette reconduction, avait été réalisé suivant la norme EN 1364-1 : 2015, soit avec des thermocouples additionnels placés à 20 mm des extrémités apparentes des vitrages, non requis par la norme EN 1364-1 : 1999, et les performances de résistance au feu au regard des critères d'étanchéité au feu et d'isolation thermique ont été satisfaites pendant plus de 120 minutes. La composition des vitrages Pyrobel 54 (AGC), testés lors de cet essai, étant très similaire à celle des vitrages Pyrobel 53N (AGC), objets du procès-verbal concerné par cette reconduction, ceci permet de conserver les classements prononcés par le procès-verbal de référence n°EFR-15-001479.

Ces conclusions ne portent que sur les performances de résistance au feu de l'élément objet du présent document. Elles ne préjugent, en aucun cas, des autres performances liées à son incorporation à un ouvrage.

Maizières-lès-Metz, le 03 novembre 2020

X *Olivia LUCIFORA*

Chargé d'Affaires
Signé par : Olivia LUCIFORA

X *Renaud SCHILLINGER*

Superviseur
Signé par : Renaud SCHILLINGER

PV INFORMATIF

(Ce PV n'est donné qu'à titre de documentation)

Après réception du règlement un autre PV sera fourni mentionnant le numéro de la facture, la quantité livrée et le nom du chantier.

PROCES-VERBAL



PROCES-VERBAL DE CLASSEMENT n° EFR-15-001479

Résistance au feu des éléments de construction selon l'arrêté modifié du 22 mars 2004 du ministère de l'Intérieur

jusqu'au 20 octobre 2020.

de référence

▪ EFR-15-001479

Concernant

Un châssis fixe vitré à ossature métallique de référence « C-F-EI-120-0M-0T »

Ossature : 120101 (SMFEU)

Vitrages : PYROBEL 53N (AGC)
PYROBEL 53N EG (AGC)

Demandeur

SMFeu
ZI le Moulin 2
F - 69470 COURS-LA-VILLE

La reproduction de ce document n'est autorisée que sous sa forme intégrale.

PV INFORMATIF

(Ce PV n'est donné qu'à titre de documentation)

Après réception du règlement un autre PV sera fourni mentionnant le numéro de la facture, la quantité livrée et le nom du chantier.

PROCES-VERBAL

1. REFERENCE ET PROVENANCE DE L'ELEMENT

Ossature

Référence : 120201
Provenance : SMFeu, COURS-LA-VILLE (FR)

Vitrages

Référence : PYROBEL 53N, PYROBEL 53N EG
Provenance : Usine AGC, SENEFFE (B)

2. DESCRIPTION DETAILLEE DE L'ELEMENT

L'élément consiste en un châssis fixe vitré à ossature métallique de référence « C-F-EI-120-0M-0T » muni d'un vitrage PYROBEL 53N ou PYROBEL 53N EG (AGC).

2.1. OSSATURE

L'ossature du châssis se compose de deux montants et deux traverses périphériques réalisés par des profilés en tôle d'acier pliée d'épaisseur 20/10 mm, de référence 120101 (SMFEU) et de section 15 x 69 x 42,5 x 25 x 90 x 44 x 15 mm, coupés d'onglet et mécanosoudés entre eux dans les angles. Ces profilés forment une feuillure de dimensions 25 x 90 mm destinée à recevoir le vitrage.

Cinq rangées de poinçonnages oblongs de dimensions 5 x 70 mm (l x h) sont réalisées sur l'aile de 90 mm des profilés, situées côté vitrages. Dans chaque rangée, deux poinçonnages successifs sont espacés de 10 mm l'un de l'autre. L'entraxe entre chaque rangée est de 4,5 mm dans le sens de la largeur. La première rangée de poinçonnages est positionnée à 32 mm de l'extrémité du profilé, située côté parclofes.

Les profilés sont également isolés intérieurement par six rangées de plaques de plâtre de références BA25 et BA13 (PLACOPLATRE), telles que définies ci-dessous :

- une rangée de section 35 x 12,5 mm installée côté parclofes
- trois rangées de section 35 x 25 mm installées à la suite de la précédente
- une rangée de section 59 x 25 mm installée à la suite des précédentes
- une rangée de section 50 x 12,5 mm installée à la suite de la précédente

Ces plaques de plâtre sont maintenues en place par des tôles en acier de référence 120110 (SMFeu) d'épaisseur 20/10 mm et de section 120 x 30 mm réparties comme décrit ci-dessous :

- Pour les montants : quatre tôles placées à entraxe de 800 mm, les tôles d'extrémités étant placées à 200 mm des bords des profilés
- Pour les traverses : deux tôles placées à 200 mm des bords des profilés

Ces tôles sont fixées aux profilés acier par deux vis Ø 3,9 x 19 mm.

Deux joints intumescents autoadhésifs de référence INTERDENS (ODICE) et de section 40 x 2 mm viennent prendre place sous l'aile de 90 mm des profilés sur toute la périphérie du châssis, et recouvrent les poinçonnages décrits précédemment.

Deux joints intumescents autoadhésifs de référence PALUSOL (ODICE) et de section 20 x 2 mm viennent prendre place sur la face externe des profilés sur toute la périphérie du châssis.

2.2. VITRAGE

L'ossature définit une baie unique obturée par soit :

- un vitrage PYROBEL 53N (AGC), d'épaisseur nominale 53 mm
- un vitrage PYROBEL 53N EG (AGC), d'épaisseur nominale 56,5 mm

dont la composition exacte est en possession du Laboratoire.

PV INFORMATIF

(Ce PV n'est donné qu'à titre de documentation)

Après réception du règlement un autre PV sera fourni mentionnant le numéro de la facture, la quantité livrée et le nom du chantier.

PROCES-VERBAL

2.3. MAINTIEN ET ETEANCHEITE DU VITRAGE

Le vitrage est maintenu par un simple parclochage constitué de profilés :

- de référence 901258 (FORSTER) et de section 30 x 25 mm, pour le vitrage PYROBEL 53N (AGC)
- de référence 901257 (FORSTER) et de section 25 x 25 mm, pour le vitrage PYROBEL 53N EG (AGC)

clipsés sur des boutons de parclose en acier de référence 906579 (FORSTER) localisés à 100 mm des angles puis répartis au pas maximum de 250 mm.

Les ailes de 25 mm des profilés et les parcloches sont associées à des bandes de fibres minérales de référence SUPERWOOL (ODICE) et de section 20 x (3-6) mm, pouvant être étanchées par silicone neutre de type PYROPOL-7075 (DEN BRAVEN).

Deux joints intumescents autoadhésifs de référence PALUSOL (ODICE) et de section 20 x 2 mm viennent prendre place en fond de feuillure du vitrage sur toute la périphérie du châssis.

La position du vitrage est conservée par l'intermédiaire de trois cales de PROMATECT H (PROMAT) de dimensions 8 x 50 x 80 mm. Deux cales sont positionnées en traverse basse, à 100 mm de chaque angle. La troisième cale est positionnée en traverse haute, à 100 mm de l'angle côté droit (pour une observation côté parcloches).

Prise en feuillure : 17 mm
Jeu en fond de feuillure : 8 mm

2.4. CONSTRUCTION SUPPORT

Le châssis est fixé en tunnel d'une paroi en béton armé de masse volumique supérieure à 2200 kg/m³ et d'épaisseur supérieure ou égale à 200 mm.

La fixation est réalisée par l'intermédiaire de chevilles de dimensions Ø 10 x 130 mm (NYLONG) réparties au pas maximal de 650 mm.

Le jeu compris entre 5 et 15 mm entre le châssis et la construction support est comblé par bourrelet de laine de roche de référence D20 (ODICE) bourré à refus.

Pour faciliter son transport et son installation dans la construction support, le châssis peut présenter des perçages de diamètre 12 mm en traverse haute réalisés à 100 mm de chaque angle supérieur. Dans ce cas, en fin d'installation, ces perçages doivent être bourrés à refus par laine de roche de référence D20 (ODICE) et recouverts sur chaque face par silicone de référence PYROPOL-7075 (DEN BRAVEN).

3. REPRESENTATIVITE DE L'ELEMENT

L'échantillon soumis à l'essai est jugé représentatif de la fabrication courante actuelle du demandeur.

Les conditions à respecter pour la mise en œuvre sont décrites dans le présent procès-verbal et sont conformes à celles observées lors de la mise en œuvre pour l'essai.

PV INFORMATIF

(Ce PV n'est donné qu'à titre de documentation)

Après réception du règlement un autre PV sera fourni mentionnant le numéro de la facture, la quantité livrée et le nom du chantier.

PROCES-VERBAL

4. CLASSEMENTS DE RESISTANCE AU FEU

4.1. REFERENCE DES CLASSEMENTS

Le présent classement a été réalisé conformément au paragraphe 7.5.2 de la norme EN 13501-2: 2007 + A1: 2009.

4.2. CLASSEMENTS

L'élément est classé selon les combinaisons suivantes de paramètres de performances et de classes.

R	E	I	W		t	-	M	C	S	G	K
	E	I			120						
	E		W		120						
	E				120						

Aucun autre classement n'est autorisé.

5. CONDITIONS DE VALIDITE DES CLASSEMENTS DE RESISTANCE AU FEU

5.1. A LA FABRICATION

L'élément et son montage doivent être conformes à la description détaillée figurant dans l'appréciation de laboratoire de référence.

En cas de contestation sur l'élément faisant l'objet du présent procès-verbal, l'appréciation de laboratoire de référence pourra être demandée à son propriétaire, sans obligation de cession du document.

5.2. SENS DU FEU

Indifférent.

5.3. DOMAINE DE VALIDITE DU PROCES-VERBAL

Dimensions hors tout du châssis:

	Largeur (mm)	Hauteur (mm)
Maximum	1280	2980

Les dimensions hors tout maximales autorisées pour le vitrage obturant le châssis fixe sont déduites des dimensions hors tout de ce dernier.

PV INFORMATIF

(Ce PV n'est donné qu'à titre de documentation)

Après réception du règlement un autre PV sera fourni mentionnant le numéro de la facture, la quantité livrée et le nom du chantier.

PROCES-VERBAL

6. DUREE DE VALIDITE DES CLASSEMENTS DE RESISTANCE AU FEU

Ce procès-verbal de classement est valable CINQ ans à dater de la délivrance du présent document, soit jusqu'au

VINGT OCTOBRE DEUX MILLE VINGT

Passé cette date, ce procès-verbal n'est plus valable, sauf s'il est accompagné d'une reconduction délivrée par EFACTIS France.

Maizières-lès-Metz, le 20 octobre 2015



Olivia D'HALLUIN
Responsable de Pôle « éléments verriers »



Hervé RYCKEWAERT
Directeur de Projets

Ce procès-verbal atteste uniquement des caractéristiques de l'échantillon soumis aux essais et ne préjuge pas des caractéristiques de produits similaires. Il ne constitue donc pas une certification de produit au sens de l'article L 115-27 du code de la consommation et de la loi du 3 juin 1994.

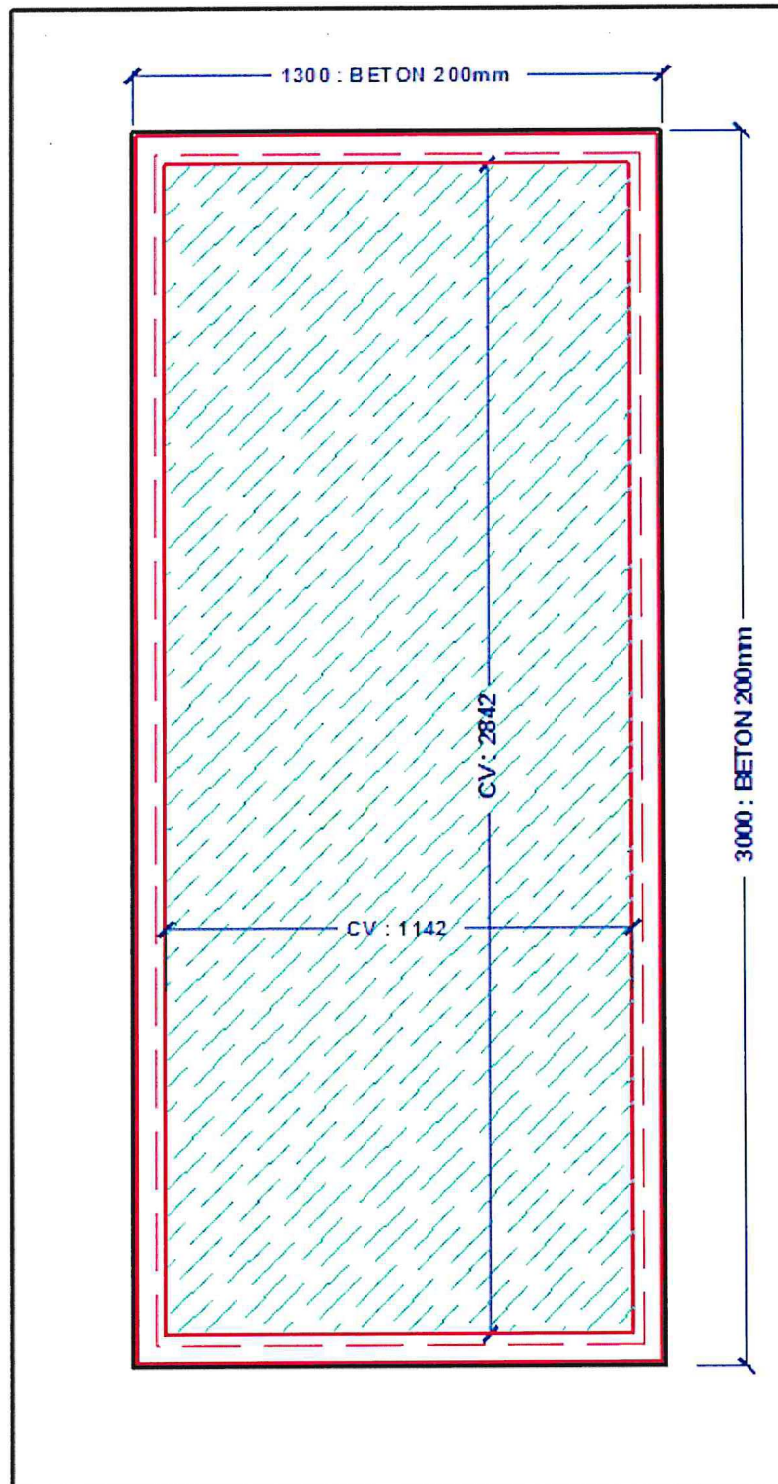
Ce procès-verbal de classement ne représente pas l'approbation de type ou la certification de l'élément.

PV INFORMATIF

(Ce PV n'est donné qu'à titre de documentation)

Après réception du règlement un autre PV sera fourni mentionnant le numéro de la facture, la quantité livrée et le nom du chantier.

PROCES-VERBAL



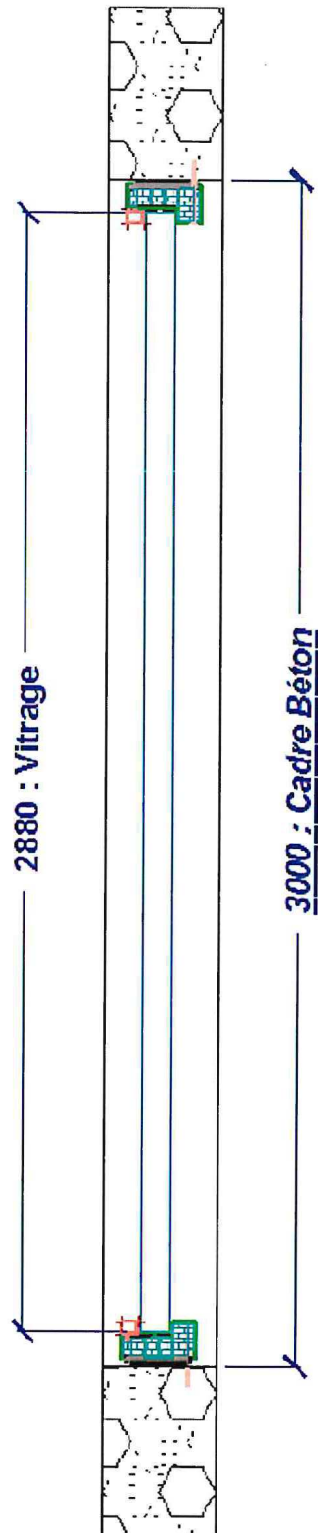
PV INFORMATIF

(Ce PV n'est donné qu'à titre de documentation)

Après réception du règlement un autre PV sera fourni mentionnant le numéro de la facture, la quantité livrée et le nom du chantier.

PROCES-VERBAL

Planche n° 2: Coupe verticale



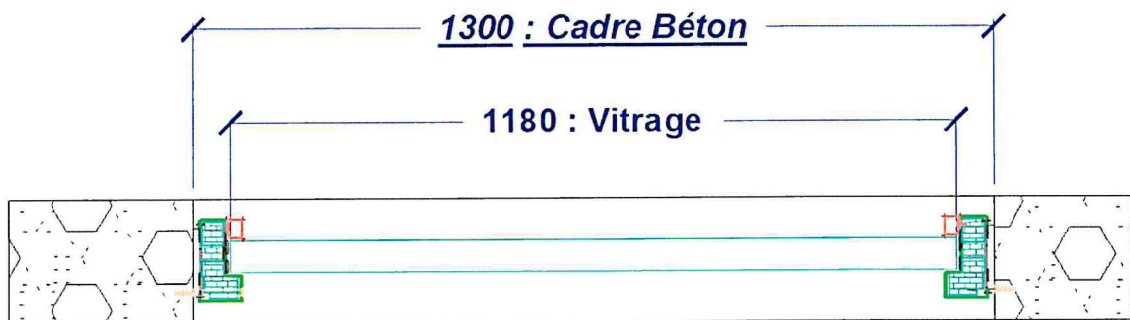
PV INFORMATIF

(Ce PV n'est donné qu'à titre de documentation)

Après réception du règlement un autre PV sera fourni mentionnant le numéro de la facture, la quantité livrée et le nom du chantier.

PROCES-VERBAL

Planche n° 3 : Coupe horizontale

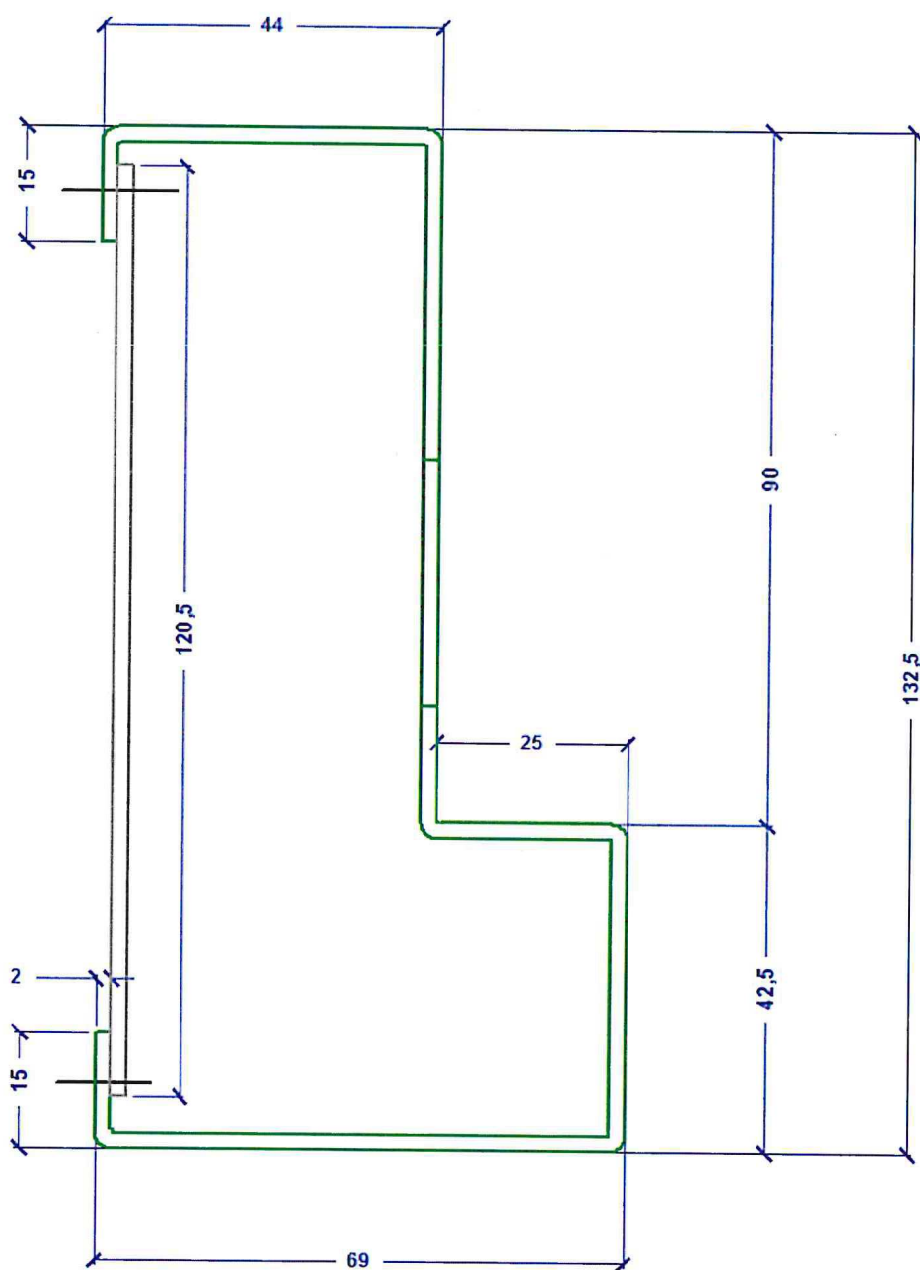


PV INFORMATIF

(Ce PV n'est donné qu'à titre de documentation)

Après réception du règlement un autre PV sera fourni mentionnant le numéro de la facture, la quantité livrée et le nom du chantier.

PROCES-VERBAL

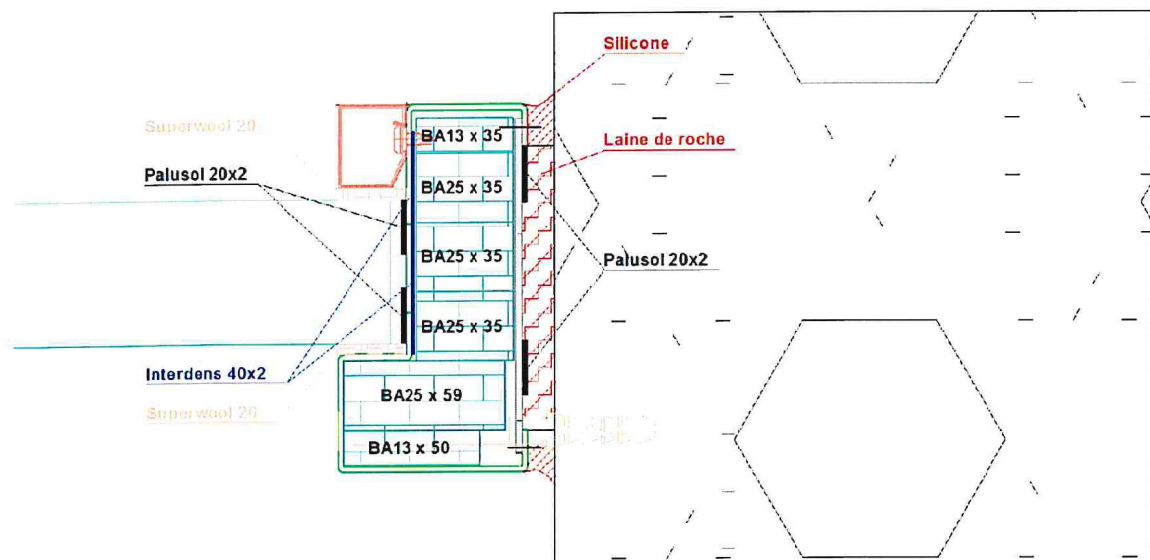


PV INFORMATIF

(Ce PV n'est donné qu'à titre de documentation)

Après réception du règlement un autre PV sera fourni mentionnant le numéro de la facture, la quantité livrée et le nom du chantier.

PROCES-VERBAL



PV INFORMATIF

(Ce PV n'est donné qu'à titre de documentation)

Après réception du règlement un autre PV sera fourni mentionnant le numéro de la facture, la quantité livrée et le nom du chantier.

EXTENSION



EXTENSION DE CLASSEMENT

Selon l'arrêté du 14 mars 2011 modifiant l'arrêté du 22 mars 2004

Extension de classement n°

sur le procès-verbal n°

▪ 17/1

EFR-15-001479

Demandeur

SMFeu
ZI le Moulin 2
F - 69470 COURS-LA-VILLE

Objet de l'extension

- Mise en œuvre de vitrages Pyrobel 54, Pyrobel 54 EG, Pyrobel 54 ISO et Pyrobel 54 EG ISO (AGC).
- Nouvelles références de chevilles pour la fixation à la construction support.
- Ajout de cache-vis en plastique sur les vis de fixation à la construction support.

Durée de validité

Cette extension de classement n'est valable qu'accompagnée de son procès-verbal de référence (ainsi que toutes ses éventuelles révisions). **Sa date limite de validité est celle portée sur son procès-verbal de référence.**

Passé cette date, l'extension de classement ne sera valable que si elle est mentionnée sur une éventuelle reconduction du procès-verbal de référence délivrée par Efectis France.

Cette extension de classement n'est pas cumulable avec d'autres extensions se rapportant à ces mêmes procès-verbaux, sauf mention explicite dans le texte de l'extension.

La reproduction de ce document n'est autorisée que sous sa forme intégrale.

PV INFORMATIF

(Ce PV n'est donné qu'à titre de documentation)

Après réception du règlement un autre PV sera fourni mentionnant le numéro de la facture, la quantité livrée et le nom du chantier.

EXTENSION 17/1

I. DESCRIPTION DES MODIFICATIONS

1.1. MISE EN ŒUVRE DE VITRAGES PYROBEL 54, 54EG, 54 ISO ou 54EG ISO (AGC)

La présente extension autorise à ce que les vitrages PYROBEL 53N ou 53N EG (AGC) soient remplacés par :

- Soit des vitrages PYROBEL 54 (AGC) d'épaisseur 54 mm dont la composition exacte est en possession du laboratoire.
- Soit des vitrages PYROBEL 54 EG (AGC) d'épaisseur 58 mm composés de :
 - o Un vitrage PYROBEL 54 (AGC).
 - o Une ou deux feuilles de PVB (1 x 0,76 ou 2 x 0,38 mm).
 - o Un float d'épaisseur 3 mm.
- Soit des vitrages PYROBEL 54 ISO ou PYROBEL 54 EG ISO (AGC) composés de :
 - o Un vitrage PYROBEL 54 ou un vitrage PYROBEL 54 EG (AGC).
 - o Un intercalaire acier ou aluminium d'épaisseur 6 à 10 mm.
 - o Une contreface telle que listée en planche n°1.

1.1.1. Vitrages PYROBEL 54 (AGC)

Les vitrages PYROBEL 54 (AGC) sont maintenus par un simple parclosage constitué de profilés de référence 901258 (FORSTER) de section 30 x 25 mm, clipsés sur des boutons de parclose en acier de référence 906579 (FORSTER) localisés à 100 mm des angles puis répartis au pas maximum de 250 mm. Voir planche n°2.

Les parcloles et les ailettes des profilés sont associées à des bandes de fibres minérales de référence SUPERWOOL (ODICE) et de section 20 x 5 mm.

Deux joints intumescents autoadhésifs de référence PALUSOL (ODICE) et de section 20 x 2 mm viennent prendre place en fond de feuillure du vitrage sur toute la périphérie du châssis.

La position du vitrage est conservée par l'intermédiaire de cales de PROMATECT-H (PROMAT) de dimensions 6 x 54 x 80 mm réparties à raison d'une cale à mi-longueur de chaque profilé et une cale verticale à 80 mm de chaque angle.

Prise en feuillure : 19 mm
Jeu en fond de feuillure : 6 mm

1.1.2. Vitrages PYROBEL 54 EG (AGC)

Les vitrages PYROBEL 54 EG (AGC) sont maintenus par un simple parclosage constitué de profilés de référence 901257 (FORSTER) de section 25 x 25 mm, clipsés sur des boutons de parclose en acier de référence 906579 (FORSTER) localisés à 100 mm des angles puis répartis au pas maximum de 250 mm. Voir planche n°2.

Les parcloles et les ailettes des profilés sont associées à des bandes de fibres minérales de référence SUPERWOOL (ODICE) et de section 20 x 5 mm.

Deux joints intumescents autoadhésifs de référence PALUSOL (ODICE) et de section 20 x 2 mm viennent prendre place en fond de feuillure du vitrage sur toute la périphérie du châssis.

La position du vitrage est conservée par l'intermédiaire de cales de PROMATECT-H (PROMAT) de dimensions 6 x 58 x 80 mm réparties à raison d'une cale à mi-longueur de chaque profilé et une cale verticale à 80 mm de chaque angle.

Prise en feuillure : 19 mm
Jeu en fond de feuillure : 6 mm

PV INFORMATIF

(Ce PV n'est donné qu'à titre de documentation)

Après réception du règlement un autre PV sera fourni mentionnant le numéro de la facture, la quantité livrée et le nom du chantier.

EXTENSION 17/1

1.1.3. Vitrages PYROBEL 54 ISO (AGC)

Les vitrages PYROBEL 54 ISO (AGC) sont maintenus par un simple parclosage constitué de profilés de hauteur 20 ou 25 mm et de profondeur adaptée à l'épaisseur du vitrage (voir planche n°3), clipsés sur des rivets pop en acier inoxydable de dimensions $\varnothing 3,2 \times 6$ mm localisés à 100 mm des angles puis répartis au pas maximum de 250 mm.

Les parcloles et les ailettes des profilés sont associées à des bandes de fibres minérales de section 20 x (3-6) mm suivant l'épaisseur du vitrage mis en œuvre et de référence SUPERWOOL (ODICE).

Deux joints intumescents autoadhésifs de référence PALUSOL (ODICE) et de section 20 x 2 mm et un joint intumescent de référence INTERDENS (ODICE) et de section 20 x 2 mm placé côté opposé aux parcloles viennent prendre place en fond de feuillure du vitrage sur toute la périphérie du châssis.

La position du vitrage est conservée par l'intermédiaire de cales de PROMATECT-H (PROMAT) de dimensions 6 x épaisseur du vitrage x 80 mm réparties à raison d'une cale à mi-longueur de chaque profilé et une cale verticale à 80 mm de chaque angle.

Prise en feuillure	: 14 mm avec parclose de hauteur 20 mm
	: 19 mm avec parclose de hauteur 25 mm
Jeu en fond de feuillure	: 6 mm

1.2. MODIFICATION DE LA FIXATION DES CHÂSSIS A LA CONSTRUCTION SUPPORT

Le châssis peut être fixé à la construction support par l'intermédiaire de chevilles :

- soit de dimensions $\varnothing 10 \times 120$ mm et de référence B-LONG (SPIT) ;
 - soit de dimensions $\varnothing 10 \times 140$ mm et de référence NYLONG (SPIT) ;
- réparties au pas maximal de 650 mm.

Quel que soit le type de vis utilisé, celles-ci peuvent être associées à des caches vis en plastique installés au niveau des têtes de vis.

2. JUSTIFICATION DES CONCLUSIONS

Les modifications objets de cette extension sont autorisées sur base de l'essai de référence EFR-16-J-003736, réalisé le 03 février 2017 au laboratoire Efectis France des Avenières (38) suivant la norme EN 1364-1 : 2015, et concernant deux châssis vitrés à ossature métallique de référence « C-F-EI-120-OM-OT » et de dimensions hors tout 2980 x 1280 mm (l x h) orientés feu côté parcloles, munis respectivement d'un vitrage symétrique Pyrobel 54 (AGC) et d'un vitrage Pyrobel 54 ISO (AGC) orienté contreface côté opposé au feu et fixés respectivement dans une paroi béton par chevilles de dimensions $\varnothing 10 \times 120$ mm et de référence B-LONG (SPIT) ou de dimensions $\varnothing 10 \times 140$ mm et de référence NYLONG (SPIT), certaines étant équipées de caches vis.

Lors de cet essai, les performances de résistance au feu au regard des critères d'étanchéité au feu et d'isolation thermique ont été satisfaites pendant 130 minutes pour le châssis muni du vitrage Pyrobel 54 (AGC) et pendant respectivement 130 et 127 minutes pour le châssis muni du vitrage Pyrobel 54 ISO (AGC), ce qui permet d'appliquer un facteur 1,1 aux dimensions testées et ce qui permet de démontrer que le vitrage Pyrobel 54 est aussi performant que le vitrage Pyrobel 53N, validé dans le procès-verbal de référence.

Le vitrage Pyrobel 53N ayant été testé au format portait dans un châssis vitré à ossature métallique de référence « C-F-EI-120-OM-OT » et de dimensions hors tout 1280 x 2980 mm (l x h) dans l'essai de référence EFR-13-J-131581, ayant mené à la rédaction du procès-verbal sur lequel porte cette extension, il est également possible d'autoriser des dimensions suivant le ratio géométrique décrit au § A.4.3.4 de la norme EN 1364-1 : 2015.

PV INFORMATIF

(Ce PV n'est donné qu'à titre de documentation)

Après réception du règlement un autre PV sera fourni mentionnant le numéro de la facture, la quantité livrée et le nom du chantier.

EXTENSION 17/1

Les vitrages PYROBEL 54 EG (AGC) peuvent également être mis en œuvre, les nombreux essais réalisés avec les vitrages de la gamme PYROBEL ayant montré que le montage en feuilleté de ce type de vitrages n'en altérerait pas les performances de résistance au feu. De même, l'essai de référence EFR-16-J-003736 ayant montré que le montage en isolant des vitrages PYROBEL 54 (AGC) ne modifiait pas leur comportement au feu, les vitrages PYROBEL 54 EG (AGC) peuvent également être montés en isolants.

3. CONDITIONS A RESPECTER

Dimensions hors tout des vitrages PYROBEL 54, PYROBEL 54EG, PYROBEL 54 ISO ou PYROBEL 54 EG ISO (AGC) :

	Largeur (mm)	Hauteur (mm)	ou	Largeur (mm)	Hauteur (mm)
Minimum	sans limite	sans limite		Minimum	sans limite
Maximum	3000	1298		Maximum	3000
	La surface du vitrage ne doit toutefois pas dépasser 3,74 m ²			La surface du vitrage ne doit toutefois pas dépasser 3,57 m ²	

Les vitrages PYROBEL 54 ISO et 54 EG ISO (AGC) sont obligatoirement orientés contreface côté opposé au feu.

Les modifications autorisées peuvent être réalisées simultanément ou indépendamment.

Toutes les autres conditions de validité énoncées dans le procès-verbal de référence devront être respectées.

4. CONCLUSIONS

Les performances de l'élément objet du procès-verbal de référence restent inchangées.

Maizières-lès-Metz, le 11 mai 2017



Olivia D'HALLUIN
Chef de Projets



Renaud SCHILLINGER
Directeur Technique
Façades / Compartimentage

PV INFORMATIF

(Ce PV n'est donné qu'à titre de documentation)

Après réception du règlement un autre PV sera fourni mentionnant le numéro de la facture, la quantité livrée et le nom du chantier.

EXTENSION 17/1

PLANCHE N°1 : Composition des vitrages PYROBEL 54 ISO ou 54 EG ISO (AGC)

Constitution du vitrage isolant Pyrobel 54 ISO à partir du PYROBEL 54		
PYROBEL 54 + Intercalaire acier/alu 6-8-10 + Contre-face suivante		
Contre-face	Appellation AGC	Epaisseur finale du produit
Feuilleté 33.2 - 44.2 - 55.2 ou 66.2 clair ou coloré	STRATOBEL Clair ou Coloré	MAX 76 (+/- 2mm)
Feuilleté (Trempe ou Non) Sérigraphié 44.2 ou 46.2	STRATOBEL Sérigraphié	MAX 76 (+/- 2mm)
Feuilleté Imprimé 44.2 ou 46.2	STRATOBEL Imprimé IMAGIN	MAX 76 (+/- 2mm)
Feuilleté 44.2 à 44.6 Stopsol ou Sunergy clair ou coloré	STRATOBEL STOPSOL, SUNERGY (Clair ou Coloré)	MAX 76 (+/- 2mm)
Feuilleté Stopray 46.2 ou 55.2		MAX 76 (+/- 2mm)
Possibilité d'augmentation du nombre de film PVB de 2 à 6 et film (s) EVA Clair ou Sérigraphié et film PET / Vanceva en film EVA ou PVB	STRATOBEL STRATOBEL EVA	+0,78 à 2,34mm et max 76 +0,4 à 1,2mm et max 76 +0,4 à 1,2mm et max 76
Constitution du vitrage isolant Pyrobel 54 ISO à partir du PYROBEL 54 EG		
PYROBEL 54 EG + Intercalaire acier/alu 6-8-10 + Contre-face suivante		
Contre-face	Appellation AGC	Epaisseur finale du produit
Feuilleté 33.2 - 44.2 - 55.2 ou 66.2 clair ou coloré	STRATOBEL Clair ou Coloré	MAX 76 (+/- 2mm)
Feuilleté (Trempe ou Non) Sérigraphié 44.2 ou 46.2	STRATOBEL Sérigraphié	MAX 76 (+/- 2mm)
Feuilleté Imprimé 44.2 ou 46.2	STRATOBEL Imprimé IMAGIN	MAX 76 (+/- 2mm)
Feuilleté 44.2 à 44.6 Stopsol ou Sunergy clair ou coloré	STRATOBEL STOPSOL, SUNERGY (Clair ou Coloré)	MAX 76 (+/- 2mm)
Feuilleté Stopray 46.2 ou 55.2		MAX 76 (+/- 2mm)
Possibilité d'augmentation du nombre de film PVB de 2 à 6 et film (s) EVA Clair ou Sérigraphié et film PET / Vanceva en film EVA ou PVB	STRATOBEL STRATOBEL EVA	+0,78 à 2,34mm et max 76 +0,4 à 1,2mm et max 76 +0,4 à 1,2mm et max 76

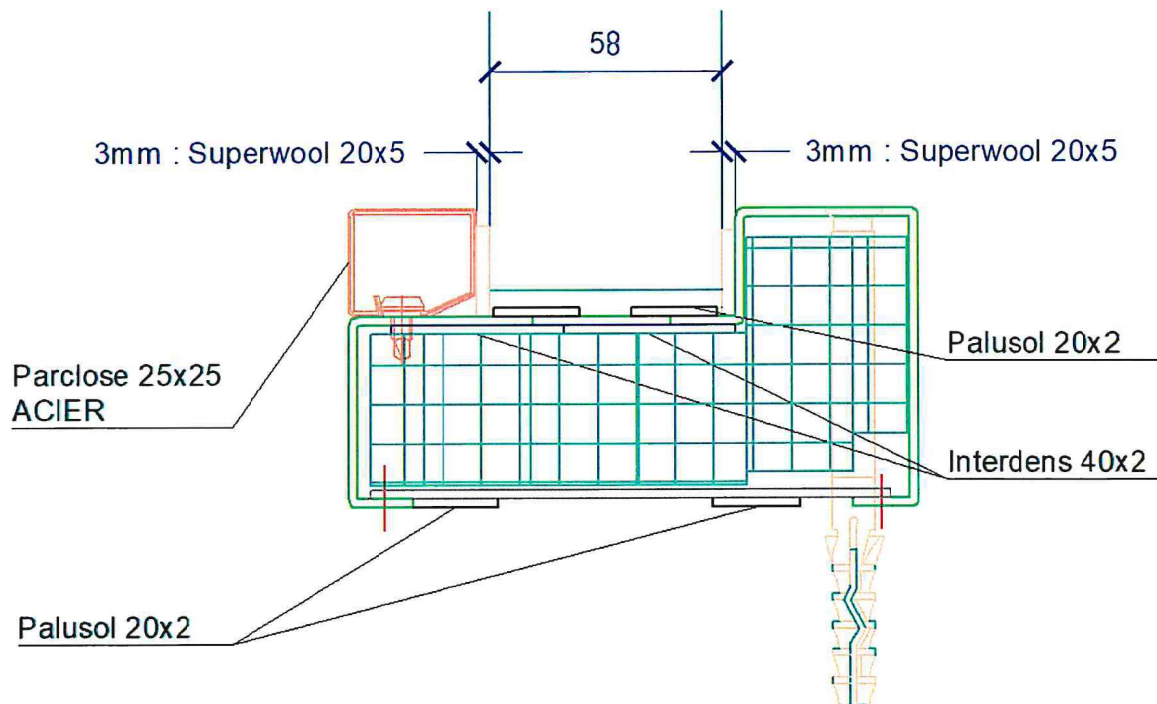
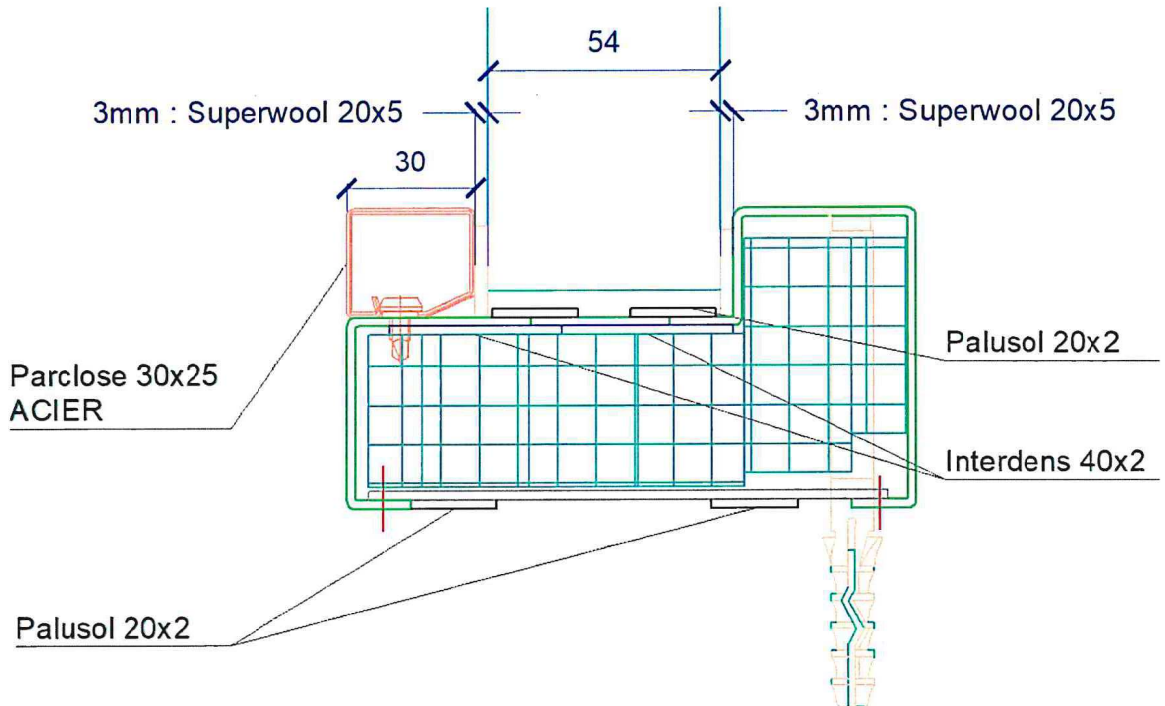
PV INFORMATIF

(Ce PV n'est donné qu'à titre de documentation)

Après réception du règlement un autre PV sera fourni mentionnant le numéro de la facture, la quantité livrée et le nom du chantier.

EXTENSION 17/1

PLANCHE N°2 : Système de maintien des vitrages PYROBEL 54 et 54 EG (AGC)



PV INFORMATIF

(Ce PV n'est donné qu'à titre de documentation)

Après réception du règlement un autre PV sera fourni mentionnant le numéro de la facture, la quantité livrée et le nom du chantier.

EXTENSION 17/1

PLANCHE N°3 : Système de maintien des vitrages PYROBEL 54 ISO ou 54 EG ISO (AGC)

Ep. Vitrage	Parclose	Réf. parclose	Joint (Aile)	Joint (Parclose)
54	30x25	901258	20x5	20x5
58	25x25	901257	20x6	20x5
67	20x25	901256	20x4	20x3
69	15x25	901255	20x5	20x5
70	15x25	901255	20x5	20x4
71	15x25	901255	20x4	20x4
72	15x25	901255	20x4	20x3
73	10x20	901241	20x6	20x5
74	10x20	901241	20x5	20x5
75	10x20	901241	20x5	20x4
76	10x20	901241	20x4	20x4

PV INFORMATIF

(Ce PV n'est donné qu'à titre de documentation)

Après réception du règlement un autre PV sera fourni mentionnant le numéro de la facture, la quantité livrée et le nom du chantier.

EXTENSION



EXTENSION DE CLASSEMENT

Selon l'arrêté du 14 mars 2011 modifiant l'arrêté du 22 mars 2004

Extension de classement n°

sur le procès-verbal n°

▪ 20/2

EFR-15-001479

Demandeur

SM FEU
ZI Le Moulin 2
F – 69470 – COURS-LA-VILLE

Objet de l'extension

Réalisation de bandeaux vitrés
Mise en œuvre sur paroi en béton cellulaire

Durée de validité

Cette extension de classement n'est valable qu'accompagnée de son procès-verbal de référence (ainsi que toutes ses éventuelles révisions). **Sa date limite de validité est celle portée sur son procès-verbal de référence.**

Passé cette date, l'extension de classement ne sera valable que si elle est mentionnée sur une éventuelle reconduction du procès-verbal de référence délivrée par Efectis France.

Cette extension de classement n'est pas cumulable avec d'autres extensions se rapportant à ces mêmes procès-verbaux, sauf mention explicite dans le texte de l'extension.

PV INFORMATIF

(Ce PV n'est donné qu'à titre de documentation)

Après réception du règlement un autre PV sera fourni mentionnant le numéro de la facture, la quantité livrée et le nom du chantier.

EXTENSION 20/2

1. DESCRIPTION DES MODIFICATIONS

1.1. REALISATION DE BANDEAUX VITRES

Plusieurs châssis objets du procès-verbal de référence peuvent être juxtaposés pour la réalisation de bandeaux vitrés de largeur illimitée. Dans ce cas :

- Les dimensions maximales autorisées pour les vitrages obturant chaque châssis sont :

	Largeur (mm)	Hauteur (mm)	ou	Largeur (mm)	Hauteur (mm)	
Minimum	sans limite	sans limite		Minimum	sans limite	
Maximum	3000	1298		Maximum	2526	
		La surface du vitrage ne doit toutefois pas dépasser 3,74 m²				La surface du vitrage ne doit toutefois pas dépasser 3,47 m²

- Les châssis ne sont pas fixés entre eux. Voir planche n°1.
- Des joints intumescents sont mis en œuvre sur toute leur périphérie extérieure comme suit :
 - o Un joint intumescent autoadhésif de référence INTERDENS (ODICE) et de section 20 x 2 mm à mi-largeur de chaque profilé.
 - o Deux joints intumescents autoadhésifs de référence PALUSOL (ODICE) et de section 20 x 2 mm accolés de part et d'autre du joint précédent.

Voir planches n°1 et 2.

1.2. MISE EN OEUVRE SUR PAROI EN BETON CELLULAIRE

Le châssis objet du procès-verbal de référence ou le bandeau vitré tel que réalisé au § 1.1 peuvent être fixés en tunnel d'une paroi en béton cellulaire, allège comprise le cas échéant, de masse volumique supérieure à 450 kg/m³ et d'épaisseur supérieure ou égale à 200 mm. Dans ce cas, les fixations se logent dans des réservations remplies de béton armé de masse volumique 2200 kg/m³ ; ces réservations sont de dimensions Ø 120 mm au niveau des montants et de dimensions 100 x 180 mm (l x h) au niveau des traverses.

2. JUSTIFICATION DES CONCLUSIONS

Les modifications objets de cette extension sont autorisées sur base de l'essai de référence EFR-20-Z-001956, réalisé le 23 juillet 2020 par le laboratoire Efectis France de Maizières-lès-Metz (57) suivant la norme EN 1364-1 : 2015, et concernant un bandeau vitré horizontal composé de deux châssis vitrés à ossature métallique de référence « HV-SMF-EI-120-0—IN-8 », de dimensions hors tout respectives 2400 x 1480 mm et 566 x 1480 mm (l x h), orientés feu côté parclose, munis respectivement d'un vitrage symétrique Pyrobel 54 (AGC) et installés dans une paroi en béton cellulaire, renforcée au droit des fixations par carottages en béton armé.

Lors de cet essai, les performances de résistance au feu au regard des critères d'étanchéité au feu et d'isolation thermique ont été satisfaites pendant respectivement 131 et 126 minutes. Les dimensions de vitrages intégrés dans les châssis juxtaposés sont autorisées suivant les règles énoncées dans le domaine d'application directe de la norme EN 1364-1 : 2015, compte tenu du temps de dépassement A atteint lors de l'essai. Le tableau de dimensions validées dans l'extension 17/1, validant une hauteur maximale inférieure à celle validée sur la base de l'essai précédemment cité, peut également être repris, la différence de largeur par rapport à la largeur maximale testée lors de l'essai précédemment cité, n'ayant pas d'incidence sur le comportement au feu de la jonction entre châssis.

PV INFORMATIF

(Ce PV n'est donné qu'à titre de documentation)

Après réception du règlement un autre PV sera fourni mentionnant le numéro de la facture, la quantité livrée et le nom du chantier.

EXTENSION 20/2

3. CONDITIONS A RESPECTER

Voir § 1.1 et 1.2.

Toutes les autres conditions énoncées dans le procès-verbal de référence devront être respectées.

4. CONCLUSIONS

Les performances du châssis vitré objet du procès-verbal de référence restent inchangées.

La présente extension est cumulable avec l'extension 17/1.

Ces conclusions ne portent que sur les performances de résistance au feu de l'élément objet de la présente extension de classement. Elles ne préjugent, en aucun cas, des autres performances liées à son incorporation à un ouvrage.

Maizières-lès-Metz, le 18 septembre 2020

X

Olivia LUCIFORA

Chargé d'Affaires
Signé par : Olivia LUCIFORA

X

Renaud
SCHILLINGER

Superviseur
Signé par : Renaud SCHILLINGER

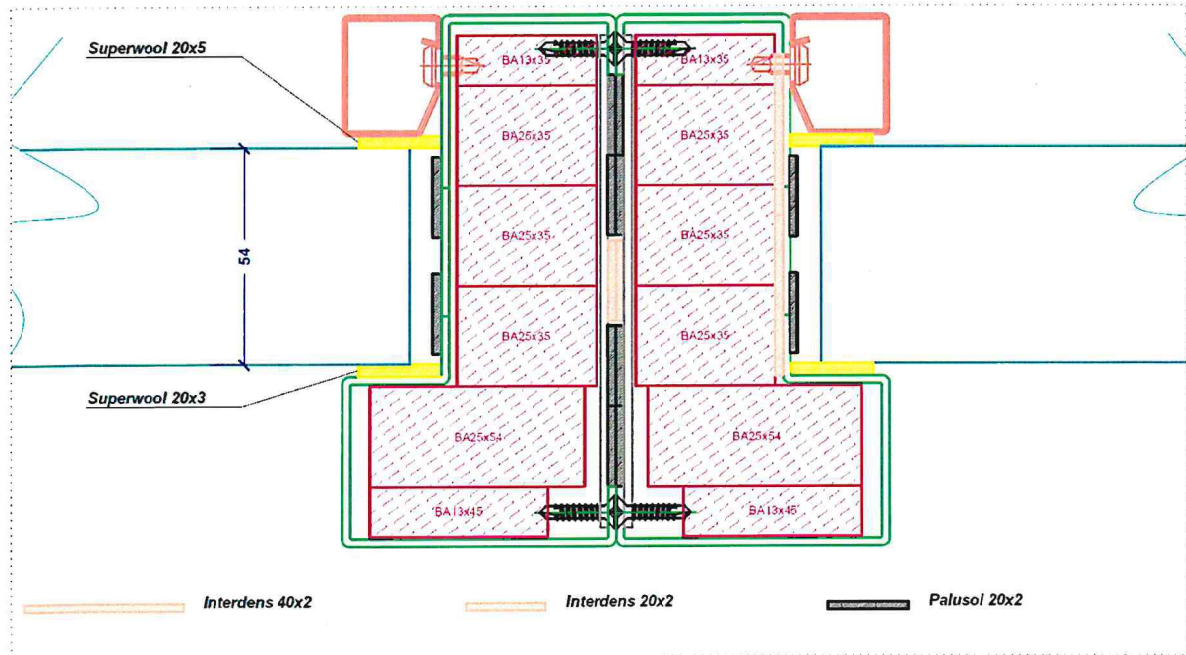
PV INFORMATIF

(Ce PV n'est donné qu'à titre de documentation)

Après réception du règlement un autre PV sera fourni mentionnant le numéro de la facture, la quantité livrée et le nom du chantier.

EXTENSION 20/2

Planche n°1 : Détail de la jonction verticale entre deux châssis juxtaposés



PV INFORMATIF

(Ce PV n'est donné qu'à titre de documentation)

Après réception du règlement un autre PV sera fourni mentionnant le numéro de la facture, la quantité livrée et le nom du chantier.

EXTENSION 20/2

Planche n°2 : Détail du système de protection thermique des profilés

